



HADEF Elektro-Kettenzug **Figur 62/05**
HADEF Electric Chain Hoist **Type 62/05**
HADEF Palan électrique à chaîne **Série 62/05**

62/05 S – stationär mit Aufhängeöse/ stationary with suspension eye/ fixe à oeillet
62/05 R – mit Rollfahrwerk/ with push travel trolley/ avec chariot à pousser
62/05 H – mit Hapelfahrwerk / with hand geared trolley/ avec chariot à avance par chaîne
62/05 E – mit Elektrofahrwerk/ with electric trolley/ avec chariot électrique

Standardausführung/ Serial model/ Modèle de palan standard avec:

- Geräteschutz durch Rutschkupplung
Hoist protection by slipping-clutch
Limiteur de charge à friction
- Sehr geringes Eigengewicht durch Aluminium/Kunststoffgehäuse
Aluminium/plastic housing offers very light weight
Faible poids grace à son carter aluminium et son couvercle en composite
- Steckkontakt für Stromanschluß und Steuerschalter
Plug-in connection for power supply and pendant control
Connexions par prises débrochables pour la commande et l'alimentation
- Spannung 400 V/ 50 Hz, direktgesteuert
Motor for threephase current 400 V/ 50 Hz, direct control
Voltage 400 V/ 50 Hz, commande directe
- Schutzart IP 55, Isolationsklasse F
IP 55 enclosure, insulation class F
Protection IP 55, classe d'isolation F
- Verzinkte RUD Hochleistungslastkette nach EN 818-7-T
Zinc plated high quality RUD chain acc. to EN 818-7-T
Chaîne zinguée de haute qualité RUD conforme à la norme
EN 818-7-T
- Deutsche Herstellung
Manufactured in Germany
Fabrication Européenne



62/05 E

Zusätzlich lieferbar:

- Aufhängehaken
- Sonderspannung
- Schützsteuerung 42 V
- Funksteuerung
- Spindelenschalter
- Wetterschutzhaube Hubwerk
- Sonderausführung für Kurvenfahrt
- CSA-Ausführung

As option:

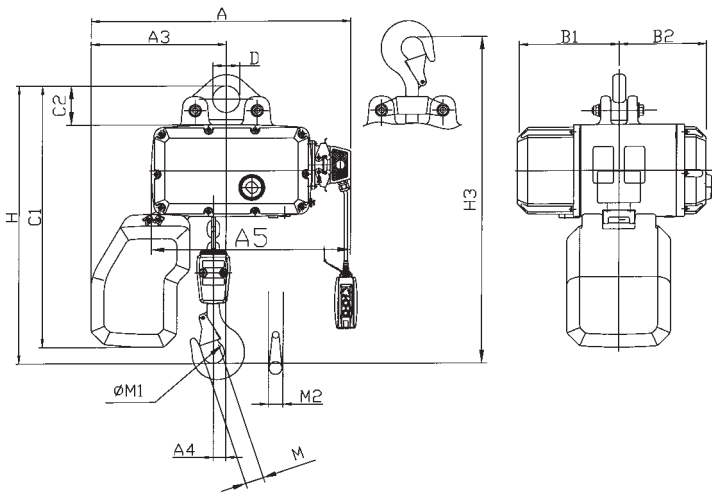
- Suspension hook
- Other voltages
- Low voltage control 42 V
- Radio control
- Spindle limit switch
- Weather protection cover
- Modification for curved beam
- CSA approval

Equipements optionnels:

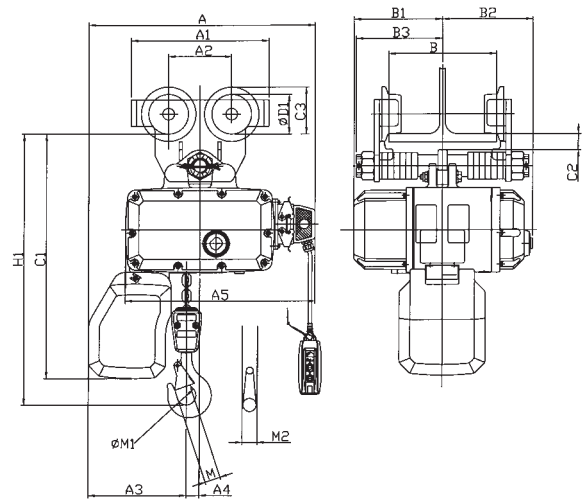
- Crochet de suspension
- Autre tension
- Commande basse tension 42 V
- Radio commande
- Limiteur de course
- Capot de protection
- Réalisation pour fer courbe
- Version CSA



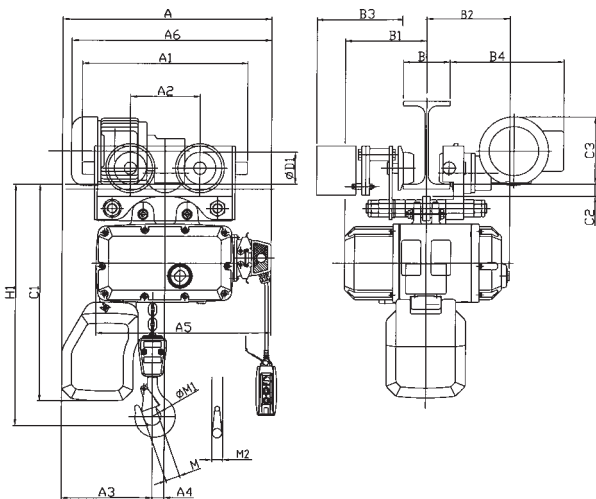
Figur/ Type/ Série 62/05



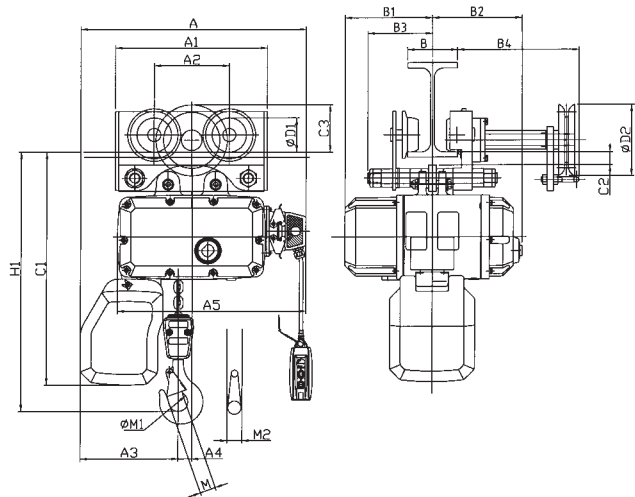
62/05 S
stationär
stationary
fixe



62/05 R
mit Rollfahrwerk
with push travel trolley
avec chariot à pousser



62/05 E
mit Elektrofahrwerk
with electric trolley
avec chariot électrique



62/05 H
mit Haspelfahrwerk
with hand geared trolley
avec chariot à avance par chaîne

Fahrmotor/ Travel motor/ Chariot motorisé

| | |
|---|----------------|
| Geschwindigkeit/ Speed/ Vitesses | 16/4 m/min |
| Leistung/ Motor output/ Puissance | 0,25 / 0,06 kW |
| Einschaltdauer/ Duty cycle/ Facteur de marche | 40 % |


Figur/ Type/ Série 62/05

| | | | | | | | | | |
|---|---|--------------------------------|----------------------------------|----------------------|----------------------|----------------------|----------------------|----------------------|----------------------|
| Tragfähigkeit/ Kettenstränge Capacity/ Chain falls Capacité/ Brins de chaîne | | kg | 125/ 1 | 250/ 1 | 500/ 1 | 1000/ 2 | 1000/ 1 | 2000/ 2 | |
| Leistung/ (Einschaltdauer) Motor out put/ (Duty cycle) Puissance/ (Facteur de marche) | | kW (%) | 0,18/0,05 (100) | 0,36/0,09 (60) | 0,75/0,18 (40) | 0,75/0,18 (40) | 1,9/0,45 (30) | 1,9/0,45 (30) | |
| Hubgeschwindigkeit Lifting speed Vitesses levage | | m/min. (FEM 9.511 ISO 4301) | 8,0/2,0 2m/M5 | 8,0/2,0 1Am/M4 | 8,0/2,0 1Am/M4 | 4,0/1,0 1Am/M4 | 10,0/2,5 1Bm/M3 | 5,0/1,25 1Am/M4 | |
| Stromstärke / Current / Ampérage | | A | 0,6/0,36 | 1,1/0,65 | 2,1/0,95 | 2,1/0,95 | 4,5/2,3 | 4,5/2,3 | |
| Lastkette/ Load chain / Chaîne de charge | | mm | 5 x 15 | 5 x 15 | 5 x 15 | 5 x 15 | 7 x 21 | 7 x 21 | |
| Gewicht Weight Poids | Bei 3 m Laufbahnhöhe At 3m track height Fer de roulement 3 m | kg | Typ S Typ R Typ H Typ E | 30 37 44 56 | 30 37 44 56 | 31 38 45 57 | 33 47 47 59 | 51 66 65 77 | 54 75 80 95 |
| | Je m Mehrhub Per m add. lift Par m sup. de levée | | kg | | 0,75 | 0,75 | 0,75 | 1,5 | 1,3 |

Hauptabmessungen in mm/ Main dimensions in mm/ Dimensions principales en mm

| kg | 125/ 1 | | 250/ 1 | | 500/ 1 | | 1000/ 2 | | 1000/1 | | 2000/2 | |
|---|---|---------|---|---------|---|---------|---|---------|---|---------|---|---------|
| A | 426 | | 426 | | 426 | | 426 | | 502 | | 502 | |
| A1 (Typ R) | 216 | | 216 | | 216 | | 260 | | 260 | | 300 | |
| A1 (Typ H) | 287 | | 287 | | 287 | | 287 | | 287 | | 350 | |
| A1 (Typ E) | 337 | | 337 | | 337 | | 337 | | 337 | | 400 | |
| A2 (Typ R) | 102 | | 102 | | 102 | | 119 | | 119 | | 134 | |
| A2 (Typ H,E) | 142 | | 142 | | 142 | | 142 | | 142 | | 172 | |
| A3 | 209 | | 209 | | 209 | | 235 | | 260 | | 284 | |
| A4 | 26 | | 26 | | 26 | | - | | 24 | | - | |
| A5 | 357 | | 357 | | 357 | | 357 | | 380 | | 380 | |
| Lastbolzen Größe: Load bar, size: Largeur de fer: | 1N | 2N | 1N | 2N | 1N | 2N | 1N | 2N | 1N | 2N | 1N | 2N |
| B (Typ R) | 64-152 | 153-310 | 64-152 | 153-310 | 64-152 | 153-310 | 64-190 | 191-310 | 64-190 | 191-310 | 88-190 | 191-310 |
| B (Typ H, E) | 50-135 | 136-220 | 50-135 | 136-220 | 50-135 | 136-220 | 50-135 | 136-220 | 65-135 | 136-220 | 66-186 | 187-306 |
| B1 ⁽¹⁾ | 165 | | 165 | | 165 | | 165 | | 196 | | 196 | |
| B2 | 168 | | 168 | | 168 | | 168 | | 185 | | 185 | |
| B3 (Typ R) | 127 | 206 | 127 | 206 | 127 | 206 | 161 | 219 | 161 | 219 | 167 | 242 |
| B3 (Typ H) | 122 | 166 | 122 | 166 | 122 | 166 | 122 | 166 | 122 | 166 | 169 | 230 |
| B3 (Typ E) | 175 | | 175 | | 175 | | 175 | | 175 | | 176 | |
| B4 (Typ H) | 218 | | 218 | | 218 | | 218 | | 218 | | 224 | |
| B4 (Typ E) | 230 | | 230 | | 230 | | 230 | | 230 | | 231 | |
| C1 (Typ S) | 416 ⁽¹⁾ / 505 ⁽²⁾ | | 416 ⁽¹⁾ / 505 ⁽²⁾ | | 416 ⁽¹⁾ / 505 ⁽²⁾ | | 416 ⁽¹⁾ / 505 ⁽²⁾ | | 512 ⁽¹⁾ / 600 ⁽²⁾ | | 521 ⁽¹⁾ / 600 ⁽²⁾ | |
| C1 (Typ R) | 461 ⁽¹⁾ / 549 ⁽²⁾ | | 461 ⁽¹⁾ / 549 ⁽²⁾ | | 461 ⁽¹⁾ / 549 ⁽²⁾ | | 462 ⁽¹⁾ / 551 ⁽²⁾ | | 512 ⁽¹⁾ / 646 ⁽²⁾ | | 512 ⁽¹⁾ / 646 ⁽²⁾ | |
| C1 (Typ H,E) | 441 ⁽¹⁾ / 530 ⁽²⁾ | | 441 ⁽¹⁾ / 530 ⁽²⁾ | | 441 ⁽¹⁾ / 530 ⁽²⁾ | | 441 ⁽¹⁾ / 530 ⁽²⁾ | | 533 ⁽¹⁾ / 683 ⁽²⁾ | | 533 ⁽¹⁾ / 683 ⁽²⁾ | |
| C2 (Typ S) | 56 | | 56 | | 56 | | 56 | | 77 | | 77 | |
| C2 (Typ R) | 25 | | 25 | | 28,5 | | 22,5 | | 23,5 | | 27,5 | |
| C2 (Typ H,E) | 25 | | 25 | | 25 | | 25 | | 25 | | 30 | |
| C3 (Typ R) | 70 | | 70 | | 70 | | 89 | | 89 | | 105 | |
| C3 (Typ H) | 90 | | 90 | | 90 | | 90 | | 90 | | 107 | |
| C3 (Typ E) | 130 | | 130 | | 130 | | 130 | | 130 | | 144 | |
| D | 36 | | 36 | | 36 | | 36 | | 52 | | 52 | |
| D1 (Typ R) | 58 | | 58 | | 58 | | 75 | | 75 | | 90 | |
| D1 (Typ H,E) | 65 | | 65 | | 65 | | 65 | | 65 | | 85 | |
| D2 | 135 | | 135 | | 135 | | 135 | | 135 | | 135 | |
| H (Typ S) | 367 | | 367 | | 400 | | 463 | | 480 | | 570 | |
| H1 (Typ R) | 411 | | 411 | | 444 | | 507 | | 526 | | 620 | |
| H1 (Typ H,E) | 393 | | 393 | | 426 | | 489 | | 493 | | 588 | |
| H3 (Typ S) | 435 | | 435 | | 489 | | 571 | | 568 | | 679 | |
| M | 22 | | 22 | | 26 | | 32 | | 32 | | 38 | |
| M1 | 30 | | 30 | | 36 | | 43 | | 43 | | 50 | |
| M2 | 19 | | 19 | | 22 | | 29 | | 29 | | 38 | |

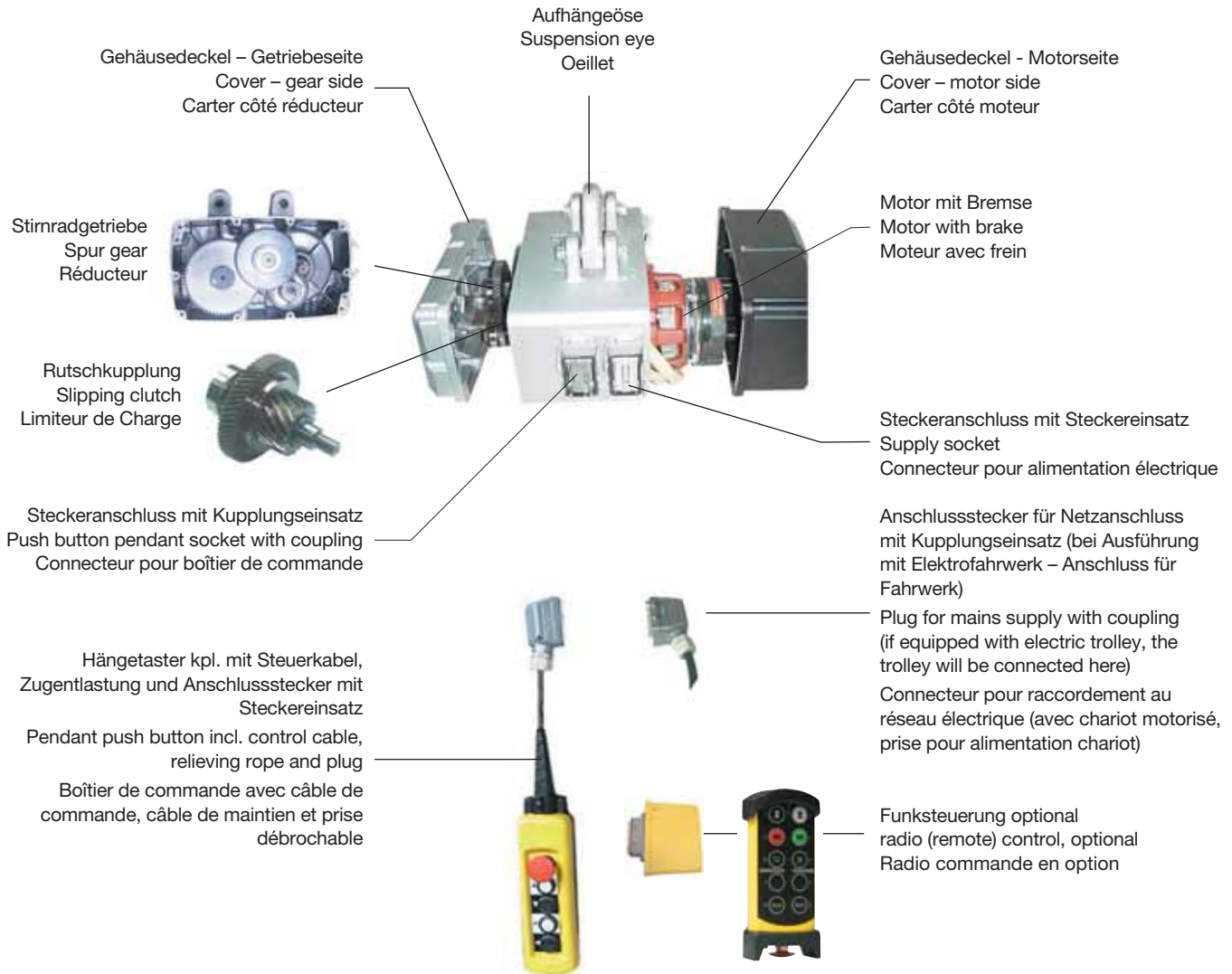
(1) bei max. Kettenlänge 6 m/ with max. load chain length of 6 m/ avec course maximale de 6 m

(2) bei max. Kettenlänge 12 m/ with max. load chain length of 12 m/ avec course maximale de 12 m

(3) bei Schutzsteuerung Heben/Fahren – Grenzschar/Betriebsendschar erhöht sich das Maß um 70 mm/ if equipped with low voltage control lifting/travelling, spindle or operational limit switch, dimension B1 increases by 70 mm/ avec basse tension levage/direction, limiteur de course, fin de course levage, augmentation de la cote de 70 mm



Figur/ Type/ Série 62/05



Betriebsendschalter
Operational limit switch
Fin de course électrique

- für obere u. untere Hakenstellung
stops the hoist at highest and lowest hook position
positions basse et haute du crochet



Spindelendschalter
Variable limit switch
Limiteur de course

- für Zwischen-Hubabschaltung (Heben u. Senken)
bis max. 25 m, zwei Schaltpunkte
- for intermediate stop at 2 positions
(lifting and lowering) up to max. 25 m
- pour arrêt intermédiaire (levage et descente) jusqu'à
25 m de course avec 2 points d'arrêt